

Θώκας

ΠΙΣΤΟΠΟΙΗΣΗ ΣΥΜΦΩΝΑ ΜΕ

PED 97/23 EC
EN 303-5:2012
ΚΛΑΣΗ 5



ΕΡΓΟΣΤΑΣΙΟ ΛΕΒΗΤΩΝ

...από το 1979

ΧΑΛΥΒΔΙΝΟΣ ΛΕΒΗΤΑΣ ΣΤΕΡΕΩΝ ΚΑΥΣΙΜΩΝ

**Θ16 - ΛΕΒΗΤΑΣ ΜΕ
16 ΦΛΟΓΟΑΥΛΟΥΣ
ΚΑΙ ΕΝΑ ΔΙΑΦΡΑΓΜΑ**



**ΒΑΘΜΟΣ ΑΠΟΔΟΣΗΣ
ΕΩΣ 90,2%**



ΟΙΚΟΝΟΜΙΑ ΚΑΥΣΙΜΩΝ

ΓΡΗΓΟΡΗ ΑΝΟΔΟΣ ΘΕΡΜΟΚΡΑΣΙΑΣ

ΤΡΙΩΝ ΔΙΑΔΡΟΜΩΝ ΚΑΥΣΑΕΡΙΩΝ

ΑΝΟΙΚΤΟΥ & ΚΛΕΙΣΤΟΥ
ΚΥΚΛΩΜΑΤΟΣ ΛΕΙΤΟΥΡΓΙΑΣ

ΣΤΟ ΛΕΒΗΤΑ ΧΡΗΣΙΜΟΠΟΙΟΥΜΕ
ΣΩΛΗΝΕΣ ΤΥΠΟΥ MANESSMAN
ΧΩΡΙΣ ΡΑΦΕΣ

ΕΤΟΙΜΟΠΑΡΑΔΟΤΑ ΟΛΑ ΤΑ ΜΕΓΕΘΗ

Θώκας

ΕΡΓΟΣΤΑΣΙΟ ΛΕΒΗΤΩΝ

ΛΕΒΗΤΕΣ - ΣΩΜΑΤΑ - ΚΑΥΣΤΗΡΕΣ
ΕΙΔΗ ΘΕΡΜΑΝΣΗΣ - ΚΛΙΜΑΤΙΣΜΟΣ
ΗΛΙΑΚΑ - ΥΔΡΑΥΛΙΚΑ

ΠΑΠΑΔΟΠΟΥΛΟΣ Θ. ΝΙΚΟΛΑΟΣ

ΕΡΓΟΣΤΑΣΙΟ: ΡΙΖΟ ΣΚΥΔΡΑΣ

ΤΗΛ. 23810 71623 FAX: 23810 71673

T.K. 585 00

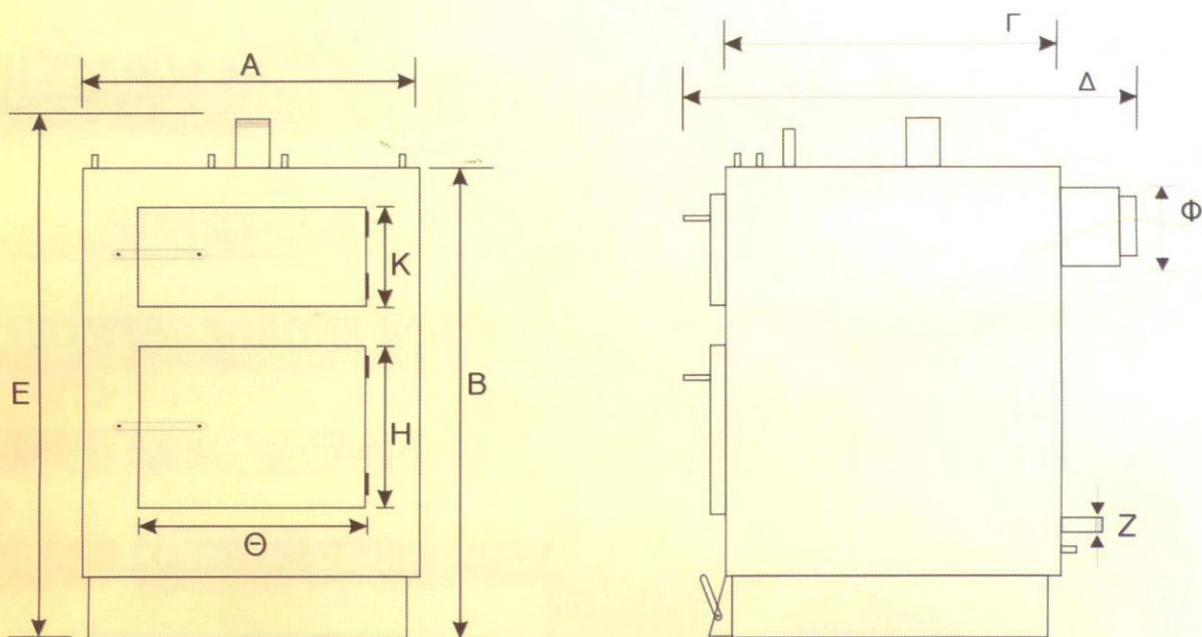
www.levites-thokas.gr, e-mail:thokas@hol.gr



Θώκας

ΕΡΓΟΣΤΑΣΙΟ ΛΕΒΗΤΩΝ

... από το 1979



ΔΙΑΣΤΑΣΕΙΣ ΛΕΒΗΤΩΝ ΣΕ cm (εκατοστά)

ΤΥΠΟΣ ΟΝΟΜΑΣΤΙΚΗ ΙΣΧΥΣ (kW)	A	B	Γ	Δ	E	Z	Θ	Η	Κ	Φ
80	72	135	85	125	145	1 ¼ "	43	43	32	20
100	72	140	91	130	150	1 ½ "	43	43	32	25
120	77	143	97	135	153	1 ½ "	43	43	32	25
150	82	147	100	138	157	2 "	43	43	32	30

ΠΙΣΤΟΠΟΙΗΣΗ ΣΥΜΦΩΝΑ ΜΕ

RED 97/23 EC
EN 303-5:2012
ΚΛΑΣΗ 5

